

Módulo de grupo de componentes del soporte SEB-L

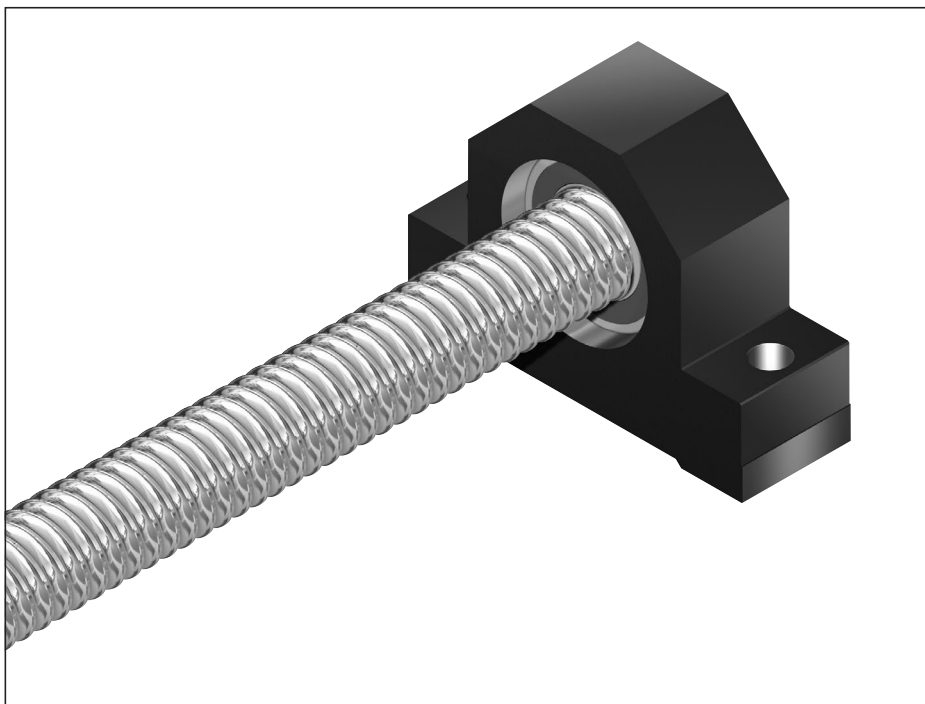
Apoyo flotante con rodamiento rígido de bolas según DIN 625

La unidad de soporte consta de:

- soporte en acero de alta precisión, con bordes de referencia en ambos lados
- Rodamiento rígido de bolas DIN 625
- Anillo de seguridad DIN 471
- Tapa

Todas las piezas se suministran sueltas.

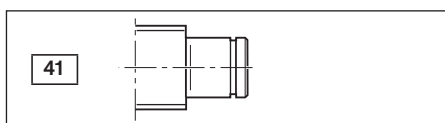
Se requiere un dimensionamiento técnico independiente para determinar los valores límite para todas las piezas de montaje (p.ej. grupos de componentes del soporte, módulo del rodamiento, etc.).

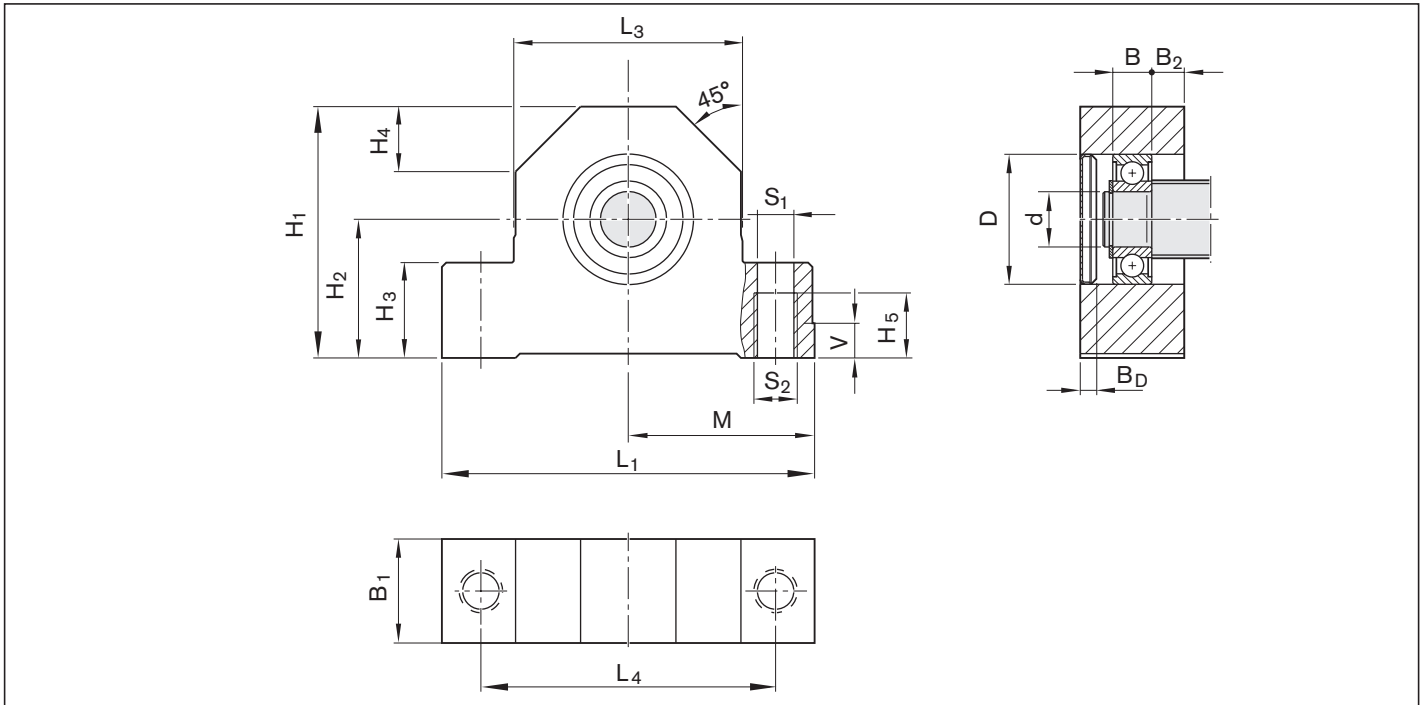


Tamaño	Soporte completo	Rodamiento rígido de bolas según DIN 625					Abreviatura DIN 625...	Anillo de seguridad según DIN 471	Peso total (kg)
		Cap. de carga (radial)		(mm)					
d ₀ x P	Referencia	din. C (N)	estát. C ₀ (N)	d	D	B			
8 x 1/2/2,5/5	R1591 605 00	1 900	590	5	16	5	625.2RS	5x0,6	0,14
12 x 2/5/10	R1591 606 20	2 450	900	6	19	6	626.2RS	6x0,7	0,18
16 x 5/10/16	R1591 610 20	6 000	2 240	10	30	9	6200.2RS	10x1	0,54
20 x 5/10/20/40	R1591 612 20	6 950	2 650	12	32	10	6201.2RS	12x1	0,73
25 x 5/10/25	R1591 617 20	9 500	4 150	17	40	12	6203.2RS	17x1	0,96
32 x 5/10/20/32/64	R1591 620 20	12 700	5 700	20	47	14	6204.2RS	20x1,2	1,24
40 x 5	R1591 630 20	19 300	9 800	30	62	16	6206.2RS	30x1,5	1,66
40 x 10/12/16/20/25/30/40	R1591 630 10	19 300	9 800	30	62	16	6206.2RS	30x1,5	1,82
50 x 5 ¹⁾	R1591 635 10	25 500	13 200	35	72	17	6207.2RS	35x1,5	2,66
50 x 10/12/16/20/25/30/40 ¹⁾	R1591 635 20	25 500	13 200	35	72	17	6207.2RS	35x1,5	2,87
63 x 10/20/40 ¹⁾	R1591 650 20	36 500	20 800	50	90	20	6210.2RS	50x2	5,39
80 x 10/20/40 ¹⁾	R1591 660 20	52 000	31 000	60	110	22	6212.2RS	60x2	7,09

1) Sin tapa

Adecuado para extremos de husillos: Forma





Tamaño	(mm)															
	L ₁	L ₃	L ₄	H ₁	H ₂ ±0,02	H ₃	H ₄	H ₅	B ₁	B ₂	M js7	V	S ₁ H12	S ₂	Tapa B _D	
d ₀ x P																
8 x 1/2/2,5/5	62	38	50	34	18	13	11	9	13	4,0	31,0	6	5,3	M6	2,6	
12 x 2/5/10	62	38	50	41	22	13	11	9	15	4,5	31,0	6	5,3	M6	2,6	
16 x 5/10/16	86	52	68	58	32	22	15	15	24	7,5	43,0	8	8,4	M10	3,8	
20 x 5/10/20/40	94	60	77	64	34	22	17	15	26	8,0	47,0	8	8,4	M10	3,8	
25 x 5/10/25	108	66	88	72	39	27	19	18	28	8,0	54,0	10	10,5	M12	3,7	
32 x 5/10/20/32/64	112	70	92	77	42	27	20	18	34	10,0	56,0	10	10,5	M12	4,8	
40 x 5	126	80	105	90	50	32	23	21	38	11,0	63,0	12	12,6	M14	4,5	
40 x 10/12/16/20/25/30/40	126	80	105	98	58	32	23	21	38	11,0	63,0	12	12,6	M14	4,5	
50 x 5 ¹⁾	144	92	118	105	58	38	25	22	41	12,0	72,0	12	12,5	M14	-	
50 x 10/12/16/20/25/30/40	144	92	118	112	65	38	25	22	41	12,0	72,0	12	12,5	M14	-	
63 x 10/20/40 ¹⁾	190	130	160	138	73	50	35	22	46	13,0	95,0	16	12,5	M14	-	
80 x 10/20/40 ¹⁾	205	145	175	165	93	50	40	36	50	14,0	102,5	16	17,3	M20	-	