

## Módulo del rodamiento LAS

### Apoyo fijo con rodamiento axial de contacto angular LGS

Se puede utilizar en ambos lados, serie LAS-E

- El apoyo fijo consta de:
- Rodamiento de contacto angular LGS según DIN 628  
No se suministra individualmente
  - Tuerca con muescas NMA

Se requiere un dimensionamiento técnico independiente para determinar los valores límite para todas las piezas de montaje (p.ej. grupos de componentes del soporte, módulo del rodamiento, etc.).

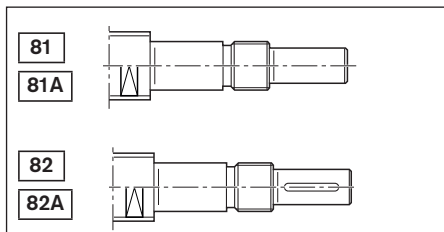


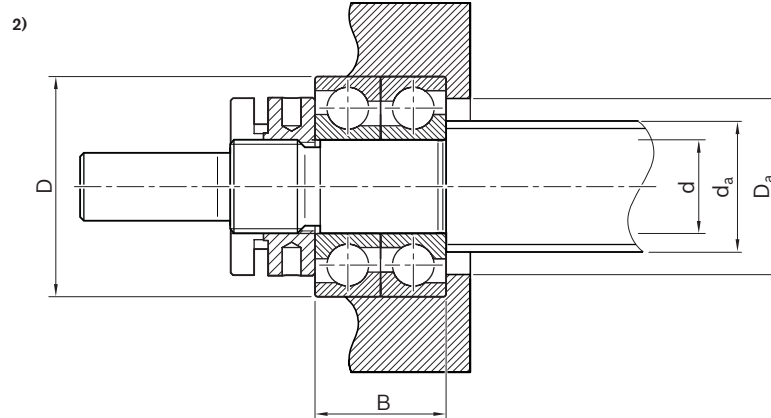
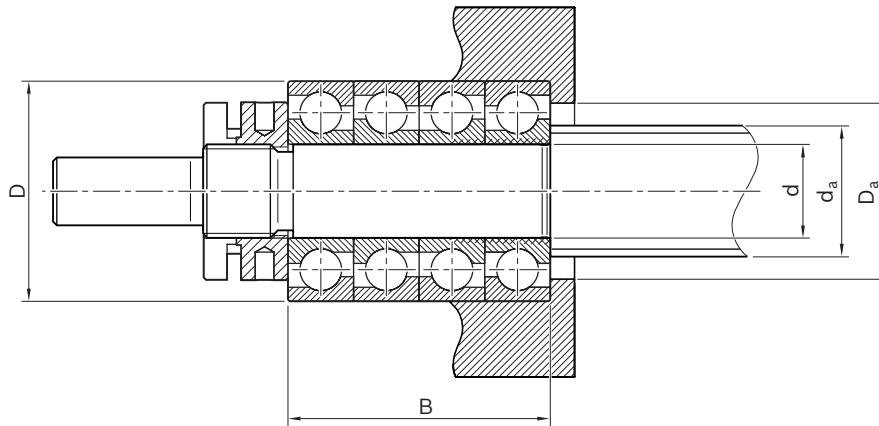
Tamaño d <sub>0</sub> x P	LAS	LGS	Tuerca con muescas		Peso total m (kg)	C (kN)	C <sub>0</sub> (kN)	n <sub>G</sub> <sup>1)</sup> (r. p. m.)
	N.º de material	Abreviatura	Abreviatura	Referencia				
16 x 5/10/16	R159A 410 01	LGS-E-1030	NMZ 10x1	R3446 002 04	0,13	20	25,8	13 500
20 x 5/10/20/40	R159A 412 01	LGS-E-1232	NMZ 12x1	R3446 003 04	0,16	21,7	29,2	11 700
25 x 5/10/25 <sup>2)</sup>	R159A 417 01	LGS-E-1747	NMA 17x1	R3446 014 04	0,29	27,9	31,9	8 550
32 x 5/10/20/32/64	R159A 420 01	LGS-E-2047	NMA 20x1	R3446 015 04	0,57	39,9	63,8	8 550
40 x 5/10/12/16/20/25/30/40	R159A 430 01	LGS-E-3072	NMA 30x1,5	R3446 016 04	1,68	98,3	163,1	5 850
50 x 5/10/12/16/20/25/30/40	R159A 435 01	LGS-E-3580	NMA 35x1,5	R3446 012 04	2,19	111,2	188,5	4 950
63 x 10/20/40	R159A 440 01	LGS-E-4090	NMA 40x1,5	R3446 016 08	2,74	140,8	257,7	4 500
80 x 10/20/40	R159A 450 01	LGS-E-50110	NMA 50x1,5	R3446 019 04	4,95	211,2	392,3	3 600
80 x 10/20/40	R159A 460 01	LGS-E-60130	NMA 60x2	R9130 342 16	7,49	272,5	534,6	3 015

1) Valor orientativo en caso de carga del rodamiento reducida, buena disipación del calor y grasas lubricantes adecuadas de baja consistencia

2) Ejecución 1+1

Adecuado para extremos de husillos: Forma





Tamaño $d_0 \times P$	(mm)		B	$D_a$		$d_a$	
	d	D		mín.	máx.	mín.	máx.
16 x 5/10/16	10 <sub>-0,008</sub>	30 <sub>-0,009</sub>	36	22,9	25,8	14,2	22,0
20 x 5/10/20/40	12 <sub>-0,008</sub>	32 <sub>-0,011</sub>	40	25,0	27,8	16,2	24,0
25 x 5/10/25 <sup>2)</sup>	17 <sub>-0,008</sub>	47 <sub>-0,011</sub>	28	36,2	41,4	22,6	35,0
32 x 5/10/20/32/64	20 <sub>-0,010</sub>	47 <sub>-0,011</sub>	56	36,0	41,0	25,6	35,0
40 x 5/10/12/16/20/25/30/40	30 <sub>-0,010</sub>	72 <sub>-0,013</sub>	76	56,5	65,0	37,0	55,5
50 x 5/10/12/16/20/25/30/40	35 <sub>-0,012</sub>	80 <sub>-0,013</sub>	84	63,0	71,0	44,0	62,0
63 x 10/20/40	40 <sub>-0,012</sub>	90 <sub>-0,015</sub>	92	72,0	81,0	49,0	71,0
80 x 10/20/40	50 <sub>-0,012</sub>	110 <sub>-0,015</sub>	108	89,0	100,0	61,0	88,0
80 x 10/20/40	60 <sub>-0,015</sub>	130 <sub>-0,018</sub>	124	106,0	118,0	72,0	102,0