

Tuerca simple embridada accionada FAR-B-S

Medidas de acoplamiento de Rexroth

Con juntas

Clase de precarga: C1, C2, C3

Clase de tolerancia T3²⁾, T5, T7

El módulo consta de:

tuerca, rodamiento axial de contacto angular y tuerca con muescas NMZ

Se puede relubricar a través de la conexión de lubricación fija en el anillo exterior del rodamiento en parada con grasa de la clase NLGI 2

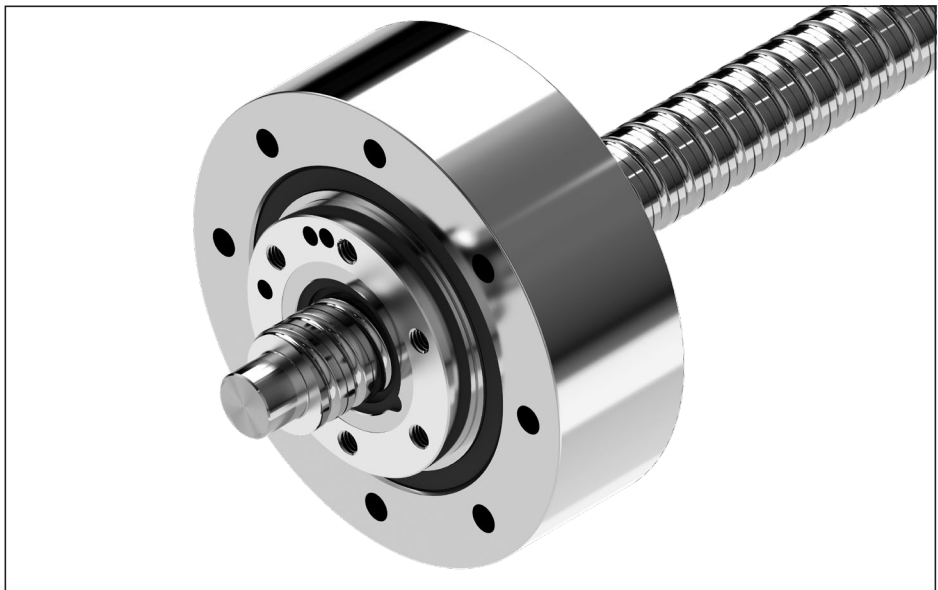
Aviso: Se suministra únicamente como BASA completo.

d_0 = diámetro nominal

P = paso, (R = derecho)

D_w = diámetro de la bola

i = número de hileras



Datos de pedido:

BASA	40x20R x 6	FAR-B-S - 3	00	1	6	T5	R	51K300	51K300	1250	0	1
------	------------	-------------	----	---	---	----	---	--------	--------	------	---	---

Categoría	Tamaño FAR	Tamaño $d_0 \times P \times D_w - i$	Referencia Módulo	Capacidades de carga ^{1) 4)}		Masa m_{FAR} (kg)	Momento de inercia de la masa J_{rotFAR} ($kg \cdot m^2 \cdot 10^{-4}$)	Momento de fricción Rodamientos M_{RL} (Nm)	Nº de rev. máx. ³⁾ n_G (min^{-1})
				din. C (N)	estát. C ₀ (N)				
C	32	32 x 10R x 3,969 - 5	R2532 301 01	38 000	58 300	5,8	22,5	1,0	3 000
		32 x 20R x 3,969 - 3	R2532 301 11	23 600	33 700	5,9	22,9		
		32 x 32R x 3,969 - 3	R2532 301 21	23 400	34 000	6,3	25,1		
C	40	40 x 10R x 6 - 5	R2532 401 01	73 400	109 300	7,3	42,7	1,2	2 800
		40 x 20R x 6 - 3	R2532 401 31	45 500	62 800	7,5	43,9		
		40 x 40R x 6 - 3	R2532 401 41	44 400	62 300	8,4	50,7		
C	50	50 x 10R x 6 - 6	R2532 501 01	95 600	166 500	8,3	67,6	1,4	2 700
		50 x 20R x 6,5 - 5	R2532 501 31	90 800	149 700	9,1	76,0		
		50 x 40R x 6,5 - 3	R2532 501 41	55 800	85 900	9,5	79,8		
C	63	63 x 10R x 6 - 6	R2532 601 01	106 600	214 300	12,8	139,0	2,3	2 300
		63 x 20R x 6,5 - 5	R2532 601 11	100 700	190 300	13,5	156,4		
		63 x 40R x 6,5 - 3	R2532 601 21	64 100	114 100	13,9	161,6		

1) Capacidades de carga calculadas según DIN ISO 3408-5

2) Clase de tolerancia T3 para tamaños según la tabla Página 12

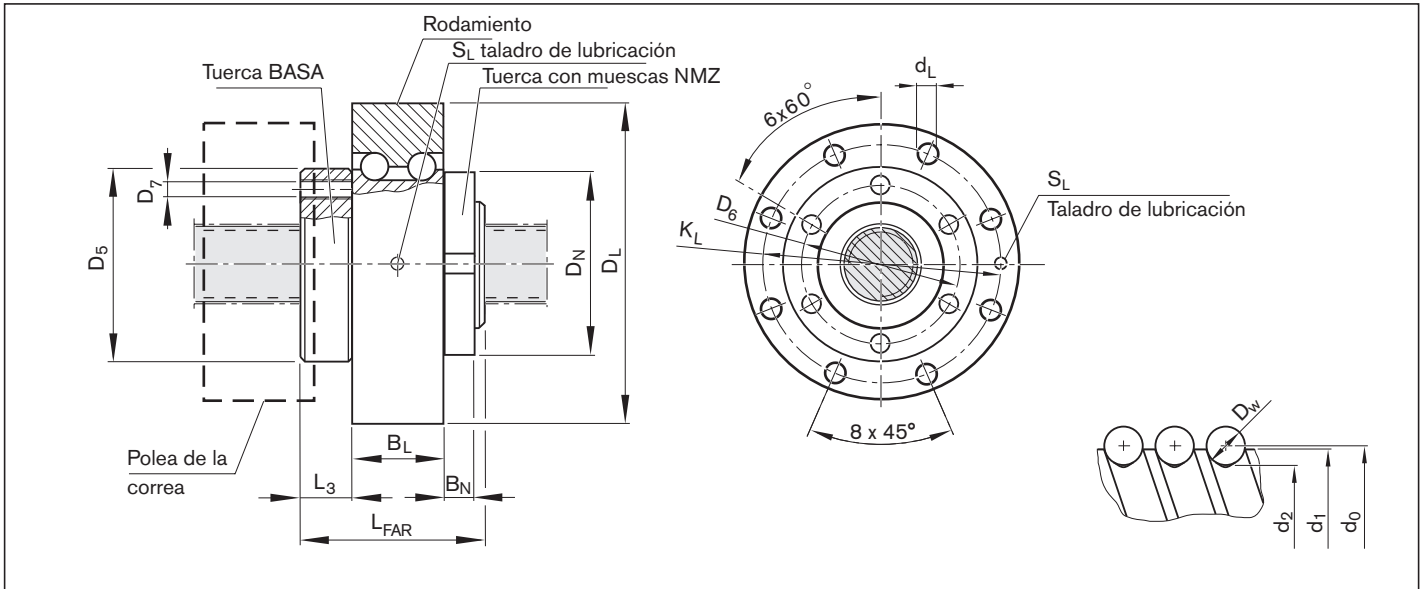
3) Limitación por el n.º de revoluciones máx. del rodamiento. Rodamiento precargado sin carga de trabajo externa. Tiempo de conexión 25 %; temperatura estabilizada máx. +50 °C

4) Las capacidades de carga solo son válidas para las clases de tolerancia T3 y T5.

Para otras clases de tolerancia, debe considerarse el factor de corrección f_{ac} de la página 133.

Rigideces FAR

Tamaño FAR	Tamaño $d_0 \times P \times D_w - i$	Rigidez Husillo R_S (Nm/ μm)	Rodamientos R_{aL} (N/ μm)	Rigidez total de la unidad de tuerca (N/ μm)		
				Clase de precarga C1 R_G	Clase de precarga C2 R_G	Clase de precarga C3 R_G
32	32 x 10R x 3,969 - 5	141	860	320	350	380
	32 x 20R x 3,969 - 3	141	860	220	250	280
	32 x 32R x 3,969 - 3	141	860	220	240	270
40	40 x 10R x 6 - 5	211	950	390	420	450
	40 x 20R x 6 - 3	211	950	270	300	330
	40 x 40R x 6 - 3	211	950	270	290	330
50	50 x 10R x 6 - 6	345	1 050	490	520	560
	50 x 20R x 6,5 - 5	340	1 050	450	480	530
	50 x 40R x 6,5 - 3	340	1 050	320	350	390
63	63 x 10R x 6 - 6	569	1 150	560	600	640
	63 x 20R x 6,5 - 5	563	1 150	520	560	610
	63 x 40R x 6,5 - 3	563	1 150	390	420	460



Medidas	Tamaño	FAR (mm)														
		d ₁	d ₂	L _{FAR}	D ₅ h6	D ₆	D ₇	L ₃	D _L -0,018	B _L	K _L	d _L +0,3/-0,1	S _L ⁵⁾	D _N	B _N	
32	d ₀ x P x D _w - i	31	27,9	77	80	65	M8	11	145	49	120	8,8	M6	75	16	
	84															
	120															
40	40 x 10R x 6 - 5	38	33,8	80	93	80	M8	12	155	49	130	8,8	M6	92	18	
	40 x 20R x 6 - 3			88												
	40 x 40R x 6 - 3			142												
50	50 x 10R x 6 - 6	48	43,8	90	105	90	M8	13	165	49	140	8,8	M6	105	18	
	50 x 20R x 6,5 - 5		43,3	132												
	50 x 40R x 6,5 - 3		149													
63	63 x 10R x 6 - 6	61	56,8	100	130	110	M10	20	190	60	165	11,0	M6	120	20	
	63 x 20R x 6,5 - 5		56,3	132												
	63 x 40R x 6,5 - 3		149													

5) En el estado de suministro, ambas conexiones de lubricación S_L están cerradas con pasadores roscados (M6). La conexión de lubricación deseada se abre retirando el pasador roscado.